

## 前 言

- 一、衷心感谢您选用本公司的产品，您将获得本公司全面的技术支持和服务保障。
- 二、本说明书适用于 SDDL-500B 大电流发生器。
- 三、您在使用本产品前，请仔细阅读本说明书，并妥善保存以备查阅。
- 四、在阅读本说明书或仪器使用过程中如有疑问，可向我公司咨询。

目 录

一、概述.....	3
二、技术特征.....	3
三、工作原理.....	5
四、面板布置.....	5
五、基本操作.....	6
六、安全事项.....	6
七、运输与保养.....	6
八、随机附件.....	6
九、售后服务.....	6
十、接线图.....	7

## 一、概述

### 1. 用途

SDDL-500B 大电流发生器（简称升流器），我公司自行研制开发的测试设备，它集国内外同类产品的优点于一身，采用数控技术，抗干扰能力强，和上一代升流器相比，由于采用低功耗、大容量的自藕调压器和高导磁率铁芯制作的变流器，具有输出功率大，体积小，重量轻等优点。主要用于一次母线保护及各种电流互感器的变比等测试项目，被广泛用于电力、铁路、石化、冶金和矿山等企业的科研、生产和电气试验现场。

### 2. 性能特点，

- ◆ 采用美观大方的 PVC 面板
- ◆ 直接显示一次电流、二次电流的测试值，便于试验观察及记录。
- ◆ 测量精度高                   **0.5 级**
- ◆ 功率大、体积小、带负载能力强
- ◆ 体积小、重量轻，体积只有同类产品的 30%~70%，携带十分方便。
- ◆ 电压电流六位半液晶显示，显示精度更高，实验结果更准确
- ◆ 128\*64 点阵液晶显示，显示数据更直观，读数更快捷
- ◆ 仪表显示锁定功能，特别针对于互感器变比实验时能够更准确更快捷的读数极性测量，  
互感器极性自动测量，无需单独实验
- ◆ 新增自锁功能
- ◆ 变比自动检测功能

## 二、技术特征

### 1. 名称和分类

(1) 名称：SDDL-500B 大电流发生器。

(2) 环境组别：属 GB6587.1-86《电子测量仪器环境试验总纲》中的 III 组仪器（即可在室外环境使用）。

- (3) 输入电压: AC220V  $\pm$ 10%
- (4) 功 率: 3KVA
- (5) 输出电流: AC0~500A 无级可调、面板带数显电流表
- (6) 输出电压: 5V
- (7) 输出波形: 输出电流是标准正弦波, 毛刺微小, 优于电力系统要求指标标准, 纹波系数小于 0.3%。标准正弦波。
- (8) 测量精度: (采用 0.2S 级材料) 实际在 0.3 左右; 各电流均可平滑平稳连续可调, 精度高  
于 0.5 级. 电流电压表显示为真有效数值, 精度高、稳定度高。
- (9) 输出电流方式: 真有效值连续可调;
- (10) 电流稳定度: 0.2%
- (11) 结构形式: 一体
- (12) 接线方式: 根据要求
- (13) 电流稳定度: 0.2%;
- (14) 保护设置: 过流、过压;
- (15) 辅助电源: 110V 220V 10A

## 2. 操作方面

- (1) 接线完毕后, 应检查一遍, 看看是否有接线错误, 接插件是否接触良好。
- (2) 测试过程中, 如有打火, 以及开机时无任何显示等异常现象, 应立即关闭电源并重新检查接线。
- (3) 在实际接线时, 电流输出端子应形成回路, 不然仪器将不会输出电流。
- (4) 本升流器带随机输出导线; 输出外接铜导线按 10A/mm<sup>2</sup> 选择。(标配为二根 3 米测试线)
- (5) 该设备容量是按 5 分钟短时工作设计, 如用于批量试验, 工作时间应小于 2.5 分钟, 再进行下次工作。如做温升(30 分钟-24 小时)应按长期工作温升配制。

## 三、工作原理

### 1. 原理框图 (略)

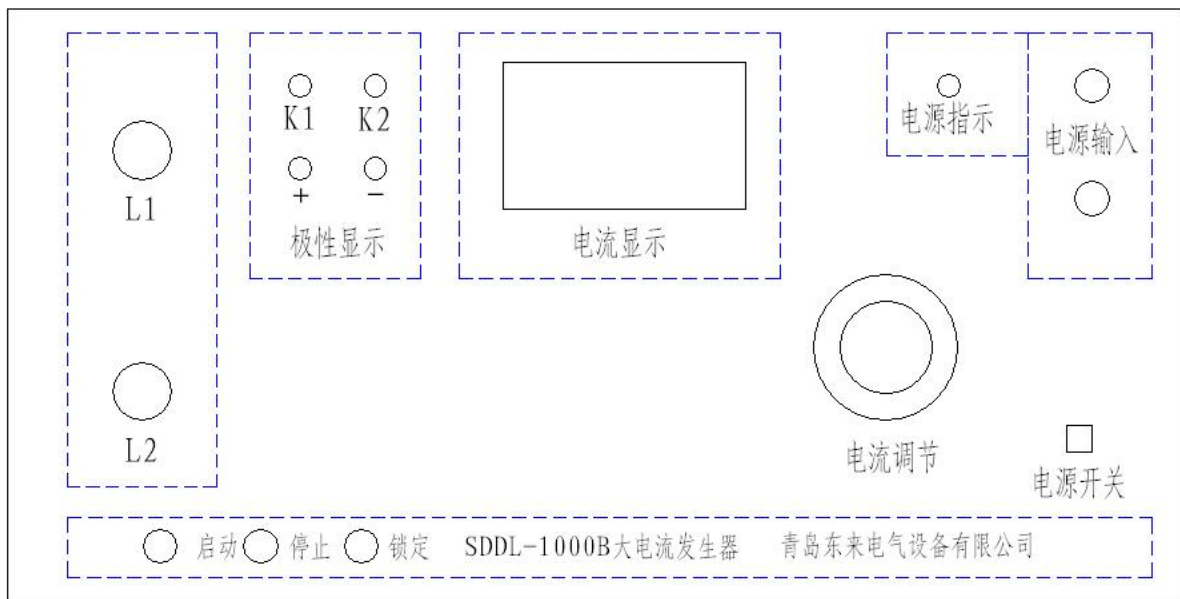
### 2. 工作原理

1、仪器测量线路包括一路电流测量回路和一路电压测量回路。（可按要求增加电压测试）可扩展伏安特性功能。

2、电流测量回路包括微电流零阻抗 CT、程控放大电路和采样电路。

3、电压测量回路包括 PT 隔离信号采集电路，程控放大电路和采样电路。

4、由 16 位单片机运用计算机数字化实时采集方法，通过测量电压信号幅值，根据电压比例关系，可推算出高压测电压值，通过测量电压信号幅值与设定电压值进行比较实现自动计时的功能，根据电流比例关系，可计算出设备输出的电流大小，通过测量电流 / 电压信号幅值与设定值进行比



较实现过流保护的功能。

## 五、面板说明

- 1、 电源开关：按下开关电流表及控制电路开始工作。
- 2、 启 动：主回路电源接通，“L1、L2”有电流输出
- 3、 停 止：主回路电源断开，“L1、L2”无电流输出
- 4、 电流调节：开始试验后调节旋钮从“L1、L2”端输出电流。
- 5、 一次电流：监视“L1、L2”端输出电流值。

6、 二次电流：监视“K1、K2”端输入电流值（ $\leq 5A$ ）。

7、 + - ：极性显示“+”灯亮表示正极性，“-”灯亮表示反极性

## 五、操作说明

- 1、电源线接通前，首先将“电流调节”手柄逆时针调至零位。电流输出端“L1、L2”接至被测电流互感器一次侧，在被测电流互感器二次侧连接到“K1、K2”即可。
- 2、电源接通后，合上“电源开关”，按下“启动”按钮，顺时针转动“电流调节”手柄，调出需要的输出电流，即可对被测设备进行特性试验（“一次电流”显示此时输入到互感器一次侧的电流值、“二次电流”显示此时互感器二次输出的电流值，根据一、二次电流值即可计算出被测互感器的变比）实验结束后按下“停止”按钮，断开“电源开关”。
- 3、做冲击试验时，需先调出所需电流，按下“停止”按钮，使设备断电，松手接通电源，即可对被测设备进行冲击试验。

## 六、安全注意事项

- (1) 为了操作人员及仪器的安全，确保仪器接地良好。
- (2) 试验准备时最先接好地线，工作完毕时，最后拆除接地线。
- (3) 接入仪器的电源要求能承受 30A 电流冲击。
- (4) 仪器与试品连接时，注意检查各个接线是否正确，以免因接线错误造成设备损坏。
- (5) 设定过流保护的电流值最大应不超过仪器额定输出电流值。
- (6) 在通电情况下，不得插拔任何接线。

## 七、运输与保养

### 1. 运输

本产品运输时必须进行包装，包装箱应用木箱，包装箱内应垫有泡沫等防震层。包装好的产品，应能经公路、铁路、航空运输。运输过程中不得置于露天车箱，仓库应注意防雨、防尘、防机械损伤。

### 2. 储存

仪器应储存在环境温度-40℃~60℃，相对湿度不超过 85%，通风，无腐蚀性气体的室内。放置时不应紧靠地面和墙壁。

### 3. 防潮

在气候潮湿的地区或潮湿的季节，本仪器如长期不用，要求每月开机通电一次（约二小时），以使潮气散发，保护电子元器件。

### 4. 防曝晒

仪器在室外使用时，尽可能避免或减少阳光对显示屏的直接曝晒，不可以放在特潮湿的仓库。

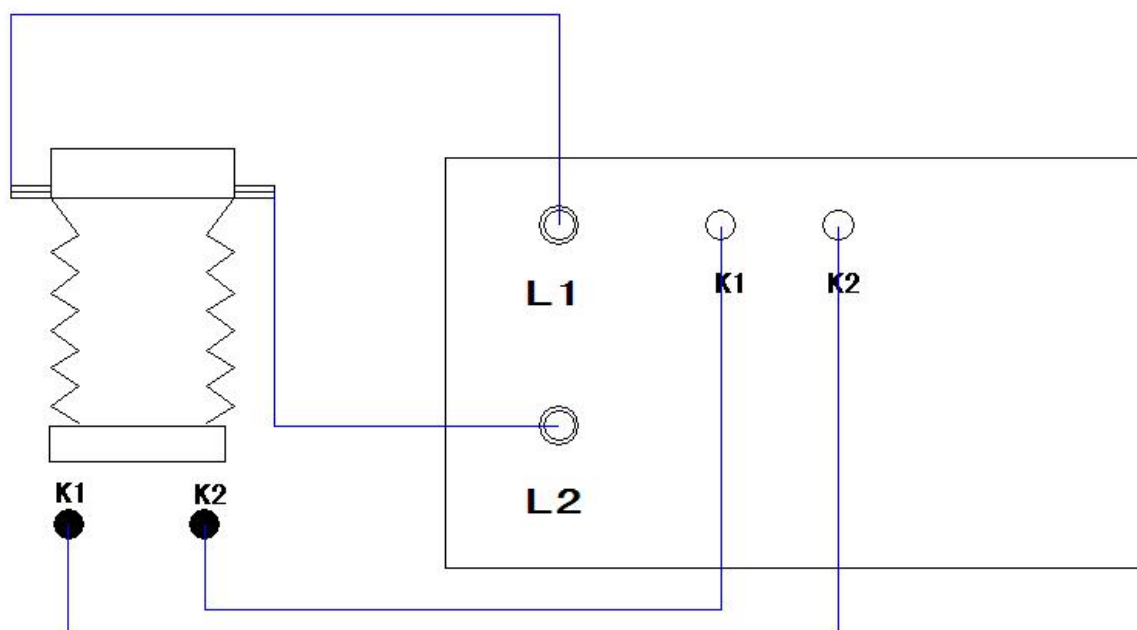
## 八、随机附件

- |          |    |
|----------|----|
| 1. 电源线   | 一套 |
| 2. 使用说明书 | 一份 |
| 3. 合格证   | 一份 |
| 4. 保修卡   | 一份 |

## 九、质量保证与售后服务

1. 本仪器严格按照国家标准和企业标准制造，生产过程严格执行 ISO9000 标准，确保仪器质量。
2. 本仪器享有 3 年的保质期，在此期间由于制造上的原因而使质量低于特性要求的本公司将免费予以维修。
3. 本仪器实行三包。
4. 在仪器使用寿命内，本公司将长期提供仪器的维护、使用培训、配件供应等相关服务。
5. 如果在使用中发现问题，请及时与本公司联系，我们将根据情况采取不同方式：上门维修指导，或返厂维修。

附图：系统接线





青岛东来电气设备有限公司